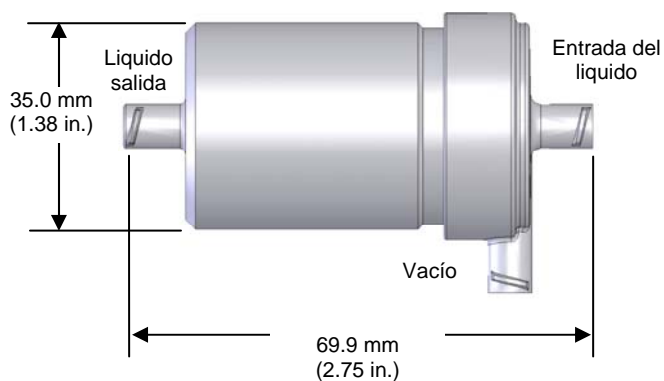
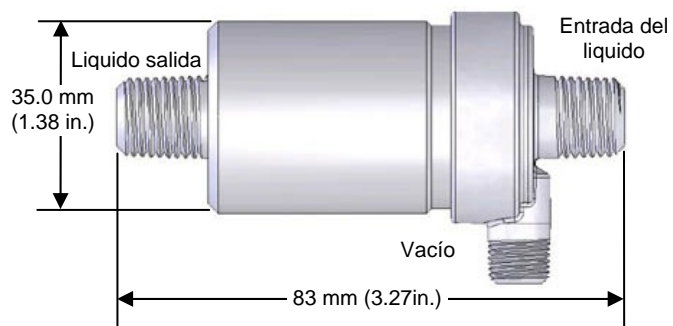


## 1 x 3 Flujo Radial SUPERPHOBIC<sup>®</sup> DATOS TECNICOS

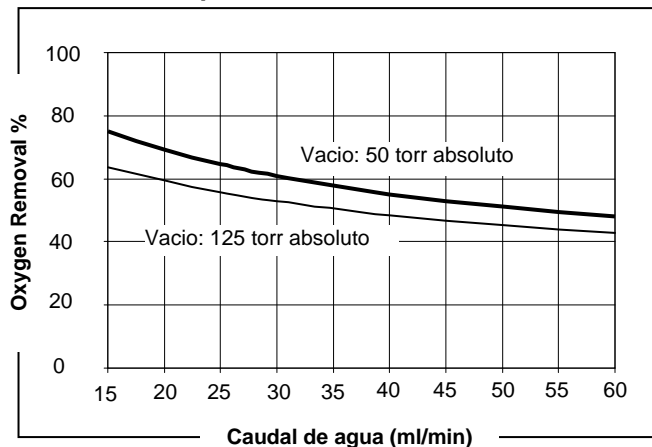


**NOTA:** Todas las dimensiones son valores

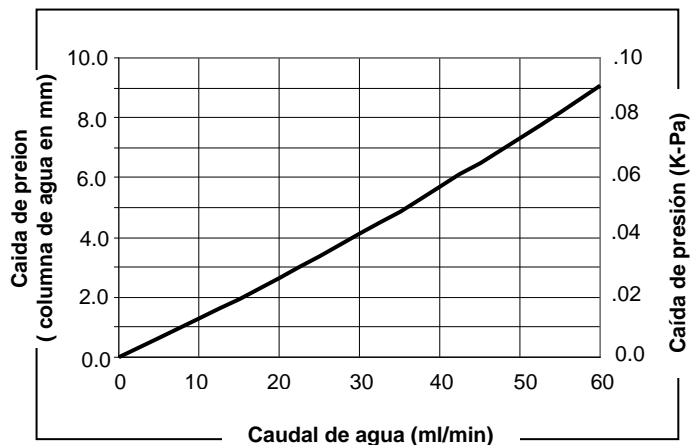
<b>Características del Cartucho</b>	
<b>Configuración del cartucho</b>	Flujo radial
<b>Condiciones de flujo</b>	15 - 60 ml/min (0.004-0.016 gpm) Líquido debe fluir por lado carcasa
<b>Materiales en Membrana / área de sello</b>	Polipropileno / polietileno
<b>Área típica de Contacto</b>	370 cm <sup>2</sup> (0.40 ft <sup>2</sup> )
<b>Máxima Temperatura / presión de operación; lado Líquido</b>	25°C, 3.1 kg/cm <sup>2</sup> (3.1 bar) (77°F, 45 psig) <i>(Usando 50 mmHg de vacío en lado lumen)</i>
	40°C, 15 psig
<b>Volumen de Llenado (aproximadamente)</b>	
Lado Líquido	13 ml
<b>Características y opciones de Coraza</b>	
<b>Material</b>	Carcasa disponible en negro
<b>Conexiones</b>	
Lado Líquido (salida / entrada)	<ul style="list-style-type: none"> <li>• 1/4 de pulgada NPT hembra</li> <li>• Conexión Luer Lock</li> </ul>
Lado Gas (Vacío)	<ul style="list-style-type: none"> <li>• 1/8 pulgada NPT hembra</li> <li>• Conexión Luer Lock</li> </ul>
<b>Peso</b>	
Seco	25 grams (0.06 lbs)

## 1 x 3 SuperPhobic DATOS TECNICOS

### Rendimiento tipico



Condiciones de operacion: Agua desionizada a 20°C.



Caída de presión del producto 1 x 3 con conexiones Luer Lock

Este producto solo debe ser manejado con personas familiarizadas con su uso. Debe ser mantenido dentro de las limitaciones estipuladas. Toda venta es sujeta a los términos y condiciones del vendedor. Comprador asume todas las responsabilidades en el uso adecuado también como la protección del medio ambiente, salud y seguridad envuelta en el uso del producto. Vendedor se reserva los derechos de modificar este documento sin noticia previa alguna. Favor de contactar a su representante y verificar la última modificación. En el mejor de nuestros conocimientos, la información aquí contenida es correcta. Por lo cual, ni el vendedor o ninguno de sus afiliados asume alguna responsabilidad en la exactitud o grado de totalidad en la información aquí contenida. Determinación final del uso correcto de cualquier material y cualquier posibilidad de conflicto con patentes, marcas registradas o derechos autor es responsabilidad exclusiva de el usuario. Uso de cualquier sustancia debe ser acompañada por una investigación independiente de que el material puede ser usado de manera segura. Nosotros hemos descrito algunos peligros, pero no podemos garantizar que son todos los posibles peligros que puedan existir.

Liqui-Cel, Celgard, SuperPhobic and MiniModule son marcas registradas y NB es una marca registrada de Membrana-Charlotte, una división de Celgard, LLC y nada aquí mencionado debe ser interpretado como recomendación o licencia para usar alguna información que conflicto con patentes, marcas registradas o derechos de autor del vendedor o otros.

Para asegurar que esta evaluando la información más reciente de nuestros productos, favor de referirse a nuestra versión en ingles de nuestra literatura en a página web correspondiente. Los documentos en ingles deben tomarse como punto de referencia.

©2008 Membrana - Charlotte A Division of Celgard, LLC

(D94\_Rev 5\_04-08 1x3 SP)

**Membrana - Charlotte**  
A Division of Celgard, LLC  
13800 South Lakes Drive  
Charlotte, North Carolina 28273  
USA  
Phone: (704) 587 8888  
(800) 235 4273  
Fax: (704) 587 8585

**Membrana GmbH**  
Oehder Strasse 28  
42289 Wuppertal  
Germany  
Phone: +49 202 6099 - 658  
Phone: +49 6126 2260 - 41  
Fax: +49 202 6099 - 750

**Japan Office**  
Shinjuku Mitsui Building, 27F  
1-1, Nishishinjuku 2-chome  
Shinjuku-ku, Tokyo 163-0427  
Japan  
Phone: 81 3 5324 3361  
Fax: 81 3 5324 3369



ISO 9001:2000  
ISO 14001:2004

**MEMBRANA**  
MEMBRANA  
Underlining Performance

[www.liqui-cel.com](http://www.liqui-cel.com)

A **POLYPORE** Company