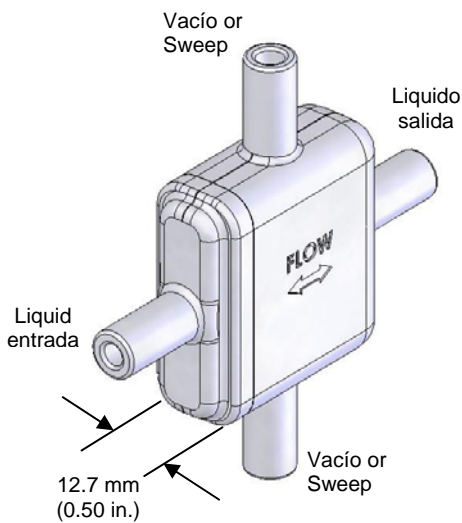
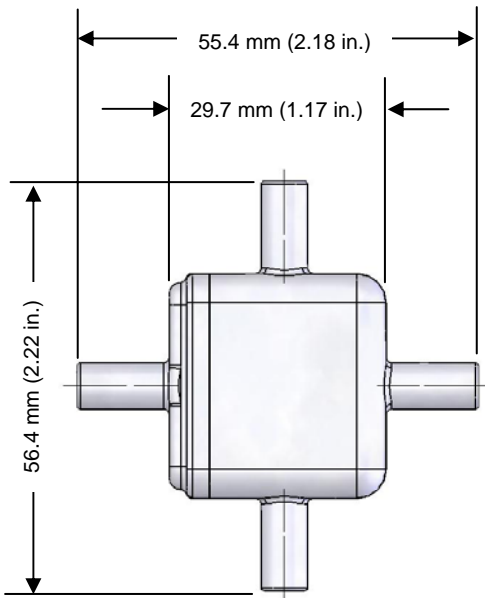


0.5 x 1 MICROMODULE[®] PRODUCT DATOS TECNICOS

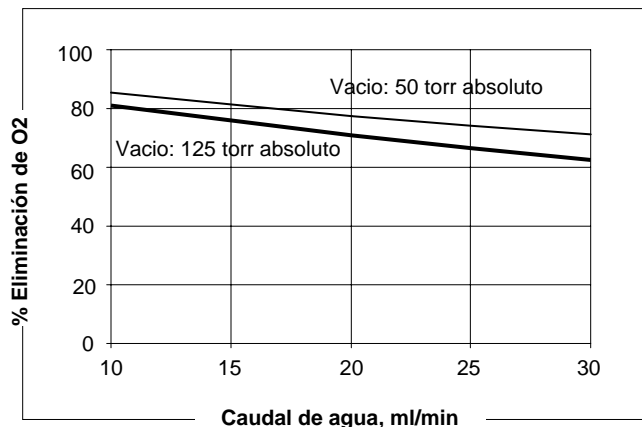


Características del Cartucho	
Configuracion de cartucho	membrana con diseño sin baffle
Condiciones de flujo	hasta 30 ml/min
Materiales en Membrana / área de sello	polipropileno/epoxico
Área típica de Contacto	100 cm ² (0.11 ft ²)
Máxima Temperatura / presión de operación (usando un vacio de 50 mm de mercurio en lado lumen)	25°C, 3.2 kg/cm ² (3.1 bar) (77°F, 45 psig) 40°C, 1.05 kg/cm ² (1.03 bar) (104°F, 15 psig)
Volumen de Llenado (aproximadamente)	
Lado Liquido	2.7 ml
Características y opciones de Coraza	
Material	policarbonato
Conexiones	
Lado Liquido (salida / entrada)	1/4 pulgada tubo recto
Lado Gas (Vacio)	1/4 pulgada tubo recto
Peso	
Seco	10 grams (0.022 lbs.)

NOTA: Todas las dimensiones son valores nominales.

patente pendiente

0.5 x 1 MICROMODULE® PRODUCT DATOS TECNICOS



Curvas representan valores nominales, generadas con agua a 20^o C. Características pueden cambiar bajo diferentes condiciones de operación.

Caida de presion

Caida de presion es <0.2 psi dentro de un rango de flujo hasta 30 ml/min.

Este producto solo debe ser manejado con personas familiarizadas con su uso. Debe ser mantenido dentro de las limitaciones estipuladas. Toda venta es sujeta a los términos y condiciones del vendedor. Comprador asume todas las responsabilidades en el uso adecuado también como la protección del medio ambiente, salud y seguridad envuelta en el uso del producto. Vendedor se reserva los derechos de modificar este documento sin noticia previa alguna. Favor de contactar a su representante y verificar la última modificación. En el mejor de nuestros conocimientos, la información aquí contenida es correcta. Por lo cual, ni el vendedor o ninguno de sus afiliados asume alguna responsabilidad en la exactitud o grado de totalidad en la información aquí contenida. Determinación final del uso correcto de cualquier material y cualquier posibilidad de conflicto con patentes, marcas registradas o derechos autor es responsabilidad exclusiva de el usuario. Uso de cualquier sustancia debe ser acompañada por una investigación independiente de que el material puede ser usado de manera segura. Nosotros hemos descrito algunos peligros, pero no podemos garantizar que son todos los posibles peligros que puedan existir.

Liqui-Cel, Celgard, SuperPhobic and MiniModule son marcas registradas y NB es una marca registrada de Membrana-Charlotte, una división de Celgard, LLC y nada aquí mencionado debe ser interpretado como recomendación o licencia para usar alguna información que conflicto con patentes, marcas registradas o derechos de autor del vendedor o otros.

Para asegurar que esta evaluando la información más reciente de nuestros productos, favor de referirse a nuestra versión en ingles de nuestra literatura en a página web correspondiente. Los documentos en ingles deben tomarse como punto de referencia.

©2008 Membrana – Charlotte A Division of Celgard, LLC

(D96_Rev1_5-07 SPAN)



ISO 9001:2000
ISO 14001:2004

Membrana - Charlotte
A Division of Celgard, LLC
13800 South Lakes Drive
Charlotte, North Carolina 28273
USA
Phone: (704) 587 8888
Fax: (704) 587 8585

Membrana GmbH
Oehder Strasse 28
42289 Wuppertal
Germany
Phone: +49 6126 2260 - 658
Phone: +49 6126 2260 - 41
Fax: +49 202 6099 - 750

Japan Office
Shinjuku Mitsui Building, 27F
1-1, Nishishinjuku 2-chome
Shinjuku-ku, Tokyo 163-0427
Japan
Phone: 81 3 5324 3361
Fax: 81 3 5324 3369

MEMBRANA
MEMBRANA
Underlining Performance

www.membrana.com
www.liqui-cel.com

A **POLYPORE** Company